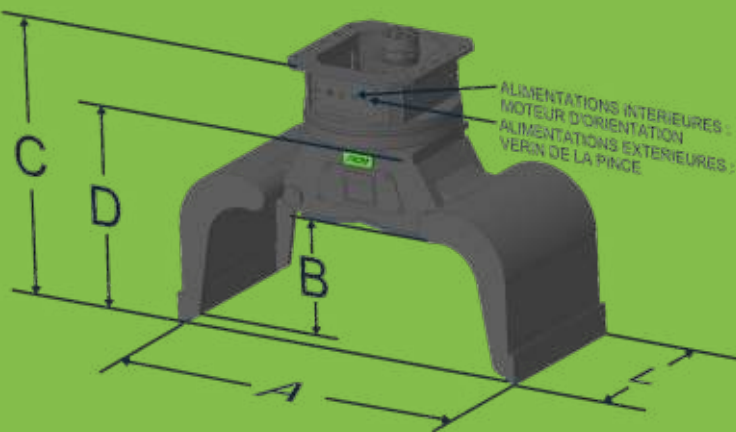


# FICHE PRODUIT

## PINCE DE TRI ORIENTABLE ET FIXE



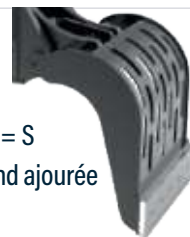
### NOS AVANTAGES

- + Vérins entièrement protégés
- + Clapets de maintien intégrés
- + Pièces d'usures facilement remplaçables (Lame 400HB)
- + Grande force de préhension
- + Rotation (en option) robuste et entièrement intégrée
- + Limiteur de pression
- + Ligne BRH pour le vérin / Ligne basse pression (primaire 120 bars) pour la rotation

### DESCRIPTION

Nos pinces de tri sont des outils robustes destinés aux travaux de démolition, de tri et de manipulation. Elles sont disponibles avec orientation ou fixe, dans 3 types de finitions de coquilles. La force de fermeture est quant à elle assurée par un vérin horizontal protégé dans le support de la pince. Les lames de coupe, en acier haute résistance, permettent de saisir fermement tous les matériaux même par les coins de lame. Elles bénéficient d'un limiteur de pression sur le moteur d'orientation, de flexibles logés à l'intérieur de la structure et d'un double clapet piloté pour une préhension des charges sans risque.

#### VUE 3D



Standard = S  
Tôle de fond ajourée



Démolition = D  
Coquille à grille



Avec Dents = DE  
Fond plein et lame équipée de dents.

### CARACTÉRISTIQUES TECHNIQUES

MODÈLE DE PINCE POIDS DE LA PELLE	GR04 1.5-4 t	GR07 4-7 t	GR12 5-12 t	GR16 7-16 t	GR19 13-19 t	GR30 17-30 t
<b>FONCTIONS DE LA PINCE</b>						
- débit maxi	15 l/min	20 l/min	25 l/min	45 l/min	50 l/min	75 l/min
- pression de vérin maxi	200 bar	200 bar	200 bar	210 bar	300 bar	300 bar
- Force de préhension	1-1.3 t	1.3-2 t	2-3 t	3.3 t	4 t	7 t
<b>VÉRINS (qté)</b>	1	1	1	1	1	1
<b>POIDS DE LA PINCE* (kg)</b>						
<b>Fixe / Orientable</b>						
- finition standard	95 / 161	184 / 251	370 / 543	496 / 700	738 / 1 000	1 181 / 1 555
- finition démolition	121 / 187	222 / 289	435 / 608	610 / 814	1 038 / 1 300	1 450 / 1 750
- finition dents	89 / 155	178 / 245	307 / 480	506 / 710	738 / 1 000	1 191 / 1 510
<b>ORIENTATION DE LA PINCE</b>						
- degré de rotation	360°	360°	360°	360°	360°	360°
- débit de rotation maxi	10-20 l/min	10-20 l/min	10-20 l/min	10-20 l/min	10-20 l/min	30 l/min
- pression de rotation maxi	80 bar	80 bar	80 bar	80 bar	80 bar	80 bar
<b>MOTEURS (qté)</b>	1	1	1	1	2	2
<b>DIMENSIONS DE LA PINCE (mm)</b>						
- A	925	1170	1 500	1 635	1 780	1 950
- B	300	370	470	520	570	675
- C avec bloc moteur	700	825	1 045	1 130	1 225	1 550
- D sans bloc moteur	505	640	815	-	960	1 125
- L	400	500	600	700	800	1 020

\*Poids approximatifs donnés sans platine | Des réglages machines sont nécessaires pour respecter les limites maxi de la pince

# FICHE PRODUIT

## PINCE DE TRI ORIENTABLE ET FIXE



**PINCE ORIENTABLE - O**

**PINCE FIXE - F**



### SECTEURS D'ACTIVITÉ



### TARIFS PINCES DE TRI

MODÈLE PINCE POIDS PELLE	GR04 1.5-4 t	GR07 4-7 t	GR12 5-12 t	GR16 7-16 t	GR19 13-19 t	GR30 17-30 t
<b>FINITION STANDARD</b>						
- Code article	5148199	5148204	5147752	5148228	5148169	5148220
- Prix HT*	7 136 €	8 291 €	10 174 €	12 775 €	17 194 €	24 824 €
<b>FINITION STANDARD</b>						
- Code article	5148203	5148202	5148201	GR16S+F	GR19S+F	GR30S+F
- Prix HT*	6 094 €	7 230 €	8 728 €	11 353 €	15 663 €	23 074 €
<b>FINITION DÉMOLITION</b>						
- Code article	5148200	5148198	5139102	5148206	5148205	5148219
- Prix HT*	7 661 €	9 034 €	11 049 €	13 606 €	18 288 €	26 513 €
<b>FINITION DÉMOLITION</b>						
- Code article	GR04D+F	GR07D+F	GR12D+F	GR16D+F	GR19D+F	GR30D+F
- Prix HT*	6 619 €	7 973 €	9 603 €	12 184 €	16 756 €	24 763 €
<b>FINITION DENTS</b>						
- Code article	GR04DE+O	GR07DE+O	GR12DE+O	GR16DE+O	GR19DE+O	GR30DE+O
- Prix HT*	7 311 €	8 553 €	10 655 €	13 038 €	17 588 €	25 419 €
<b>FINITION DENTS</b>						
- Code article	GR04DE+F	GR07DE+F	GR12DE+F	GR16DE+F	GR19DE+F	GR30DE+F
- Prix HT*	6 269 €	7 492 €	9 209 €	11 616 €	16 056 €	23 669 €

Article en stock | Finition : S = Standard, D = Démolition, DE = avec dents | Orientation : F = Fixe, O = Orientable | La surcharge matière n'est pas comprise dans le prix

### TARIFS PLATINES

MODULE	M0	M1	M2	M3	M4	M5	M6	M7
<b>POIDS DU PORTEUR</b>	800kg - 2t	2 - 3.5t	3.5 - 5.5t	5.5 - 7.5t	7.5 - 10t	10 - 15t	15 - 24t	24 - 45t
<b>TARIF €/HT*</b>	571 €	658 €	790 €	1 083 €	1 182 €	2 163 €	2 739 €	4 271 €

Ce tarif de platines est valable pour les attaches rapides : Système Morin Original, Système S (Easylock, Engcon, Steelwrist, Volvo, Rototilt...), Verachtert, Liebherr et Systèmes par reprises sur axes. Pour les autres systèmes d'attaches nous consulter. | La surcharge matière n'est pas comprise dans le prix



# FICHE PRODUIT

## PINCE DE TRI

### PLATINE EN SYSTEME MORIN ORIGINAL



#### DESCRIPTION

La platine boulonnée est l'interface indispensable pour effectuer la connexion entre la pince de tri et le système d'attache présent sur le porteur.

Disponible en système Morin Original et dans tous les autres systèmes d'attaches connus (nous consulter pour plus d'informations sur ces modèles), nos platines ont été optimisées, pour passer de manière fiable et durable les efforts de notre kit de connexion à l'embase boulonnée sur l'outil.

Des renforts judicieusement positionnés assurent le passage de ces efforts. Toutes nos platines bénéficient d'un usinage après soudure de la face de liaison avec l'outil, pour garantir une géométrie parfaite.

Voici la liste des platines en système Morin Original.

#### TARIFS ET CODES ARTICLES DES PLATINES EN SYSTÈME MORIN ORIGINAL

MODULES	TARIF (€)*	FXE / ORIENTABLE	GR04 1,5 à 4 t	GR07 4 à 7 t	GR12 5 à 12 t	GR16 7 à 16 t	GR19 13 à 19 t	GR30 17 à 30 t
M0	571 €	Orientable	5146910 27 kg	x	x	x	x	x
		Fixe	-	x	x	x	x	x
M1	658 €	Orientable	5146912 36 kg	5146912 36 kg	x	x	x	x
		Fixe	5148510 33 kg	5148510 33 kg	x	x	x	x
M2	790 €	Orientable	5146913 43 kg	5146913 43 kg	5003170 69 kg	x	x	x
		Fixe	5148582 40 kg	5148582 40 kg	-	x	x	x
M3	1 083 €	Orientable	x	5147017 59 kg	5002244 85 kg	5002244 85 kg	x	x
		Fixe	x	5148589 91 kg	5154496 128 kg	-	x	x
M4	1 182 €	Orientable	x	x	5107463 103 kg	5107463 103 kg	x	x
		Fixe	x	x	-	-	x	x
M5	2 163 €	Orientable	x	x	x	5088655 166 kg	5145947 205 kg	x
		Fixe	x	x	x	-	-	x
M6	2 739 €	Orientable	x	x	x	x	5145945 264 kg	5145945 264 kg
		Fixe	x	x	x	x	-	-
M7	4 271 €	Orientable	x	x	x	x	x	-
		Fixe	x	x	x	x	x	-

Article en stock | - Codification en cours | x non compatible | La surcharge matière n'est pas comprise dans le prix

